

PUERTAS BATIENTES DE USO INTENSIVO

SW



SW2 LIGHT

Peso máximo 200 Kg x 0.8 m.

Es el apropiado para ambientes internos o protegidos del empuje del viento directo.

SW5 HEAVY

Peso máximo 300 Kg x 0.8 m.

SW4 SPRING

*Peso máximo 300 Kg x 0.8 m.
Con muelle de cierre.*

Automatismo ideal para puertas batientes de entrada con uso continuo e intensivo y de alta resistencia.

- Adecuada para uso continuo y hojas pesadas de hasta 300 kg. de peso.
- Posibilidad de funcionamiento low energy: velocidad y aceleración reducidas, optimizadas para el uso por personas con dificultades de movilidad, según normativa vigente.
- Función push&go.
- Apertura opcional con mando a distancia.
- Compatible con nuestra amplia gama de sistemas de control y seguridad.
- Selector estándar de 3 posiciones e interruptor ON/ OFF, en el automatismo.
- Gestión y regulación simple e intuitiva.
- Cubierta en aluminio anodizado y disponible sobre pedido en Inox o con pintura RAL.
- Posibilidad de funcionamiento con otro batiente sincronizado.
- Posibilidad de conexión a un sistema integrado de Gestión de Edificios (Building Management System)
- Permite la gestión de diversos tipos de electrocerraduras electromagnéticas con retardo programable entre contacto e inicio de movimiento.
- Regulación de la fuerza en la fase final de cierre para conseguir el

correcto enganche, con diversos tipos de cerradura.

- Regulación de la fuerza en apertura y cierre, que nos permite la utilización del automatismo con viento o en locales presurizadas.

Motor Brushless de toma directa.

Motor Brushless, con una vida operativa unas 10 veces superior que nos permite ofrecer una garantía de 5 años.

Al no poseer escobillas, estos motores son extremadamente silenciosos.



Motor
Brushless



Energy
Saving

Alimentación de rango amplio 100-240V (50/60 Hz)

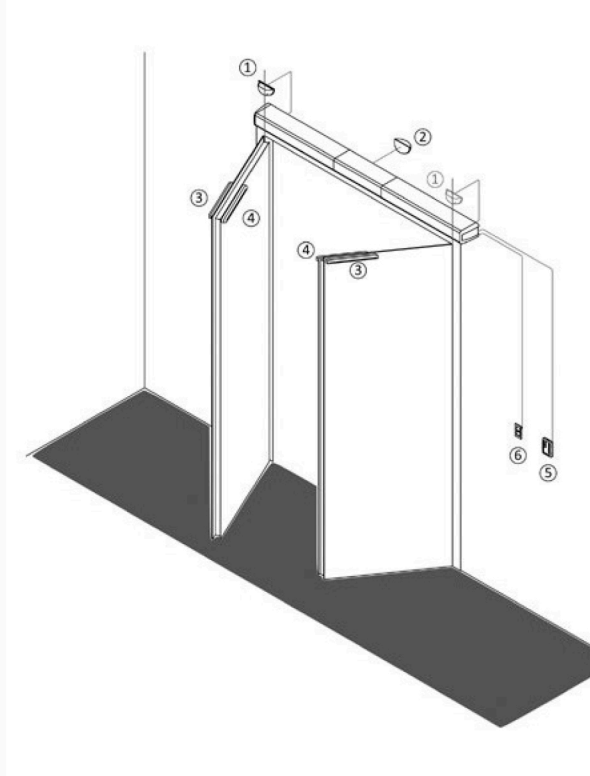
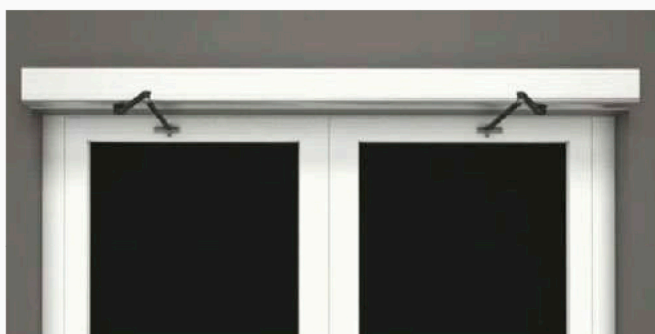
Especialmente indicado para automatizar puertas de hospitales, hoteles, tiendas, bancos, oficinas, restaurantes, supermercados, etc.



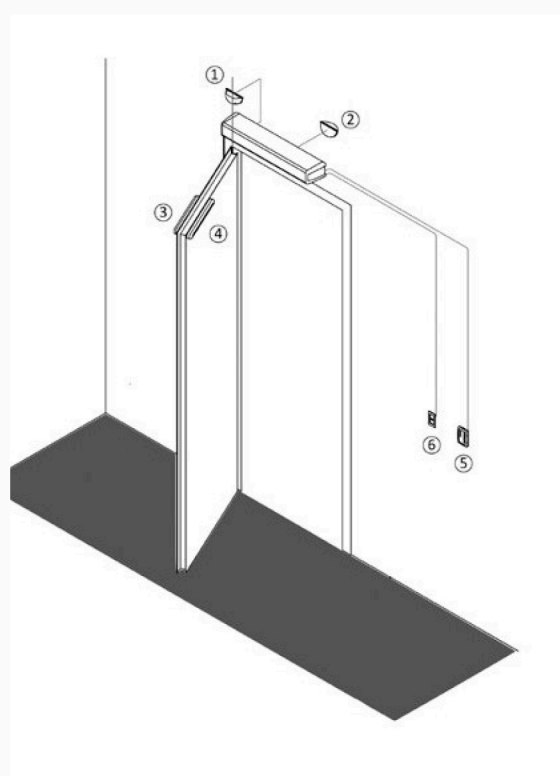
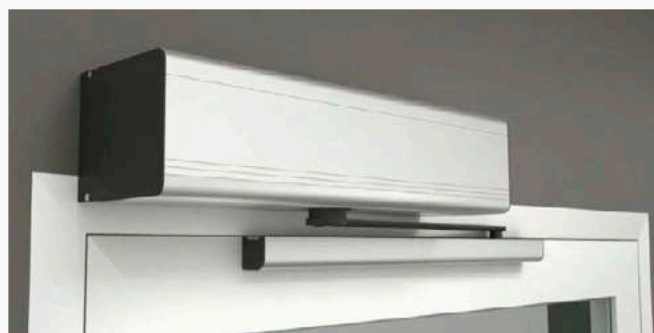
PUERTAS BATIENTES DE USO INTENSIVO SW



MOTOR SW5 CON UN CAJÓN Y DOS BRAZOS ARTICULADOS DE EMPUJE



MOTOR SW5 CON BRAZO DE TRACCIÓN



1. Radar externo 2. Radar interno 3. Sensor de seguridad para apertura 4. Sensor de seguridad para cierre
5. Selector 6. Interruptor de alimentación

OPEN/3.1



IntelliNext

SW2 LIGHT



SW4 SPRING



En la versión SPRING con cierre de muelle, en la parte inferior del reductor de eje está montado el conjunto de muelle, diseñado para ser muy potente y compacto para garantizar el bloqueo mecánico de la puerta logrando un movimiento armónico y seguro.

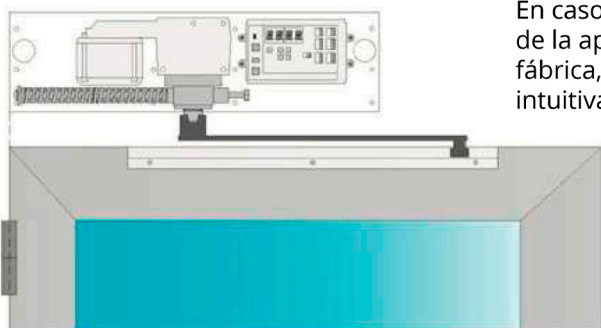


PUERTAS BATIENTES DE USO INTENSIVO

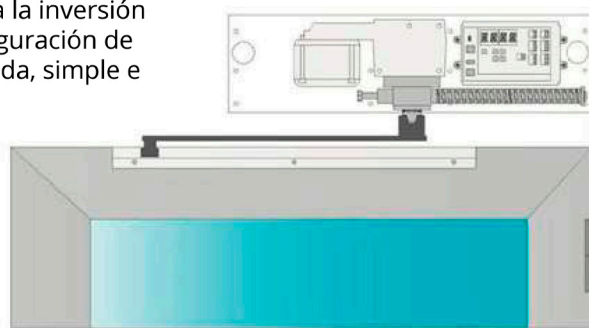
SW



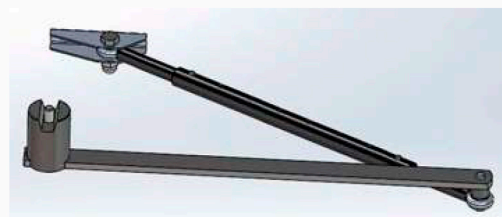
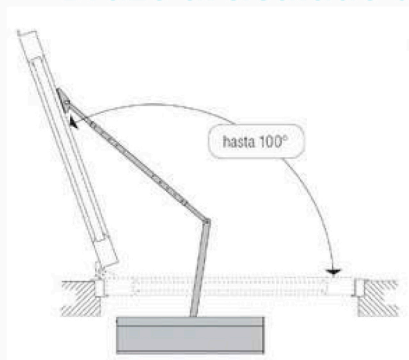
SW



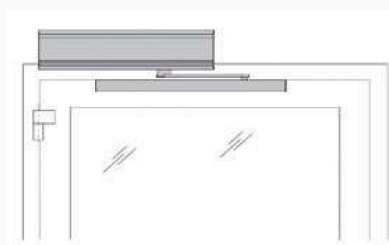
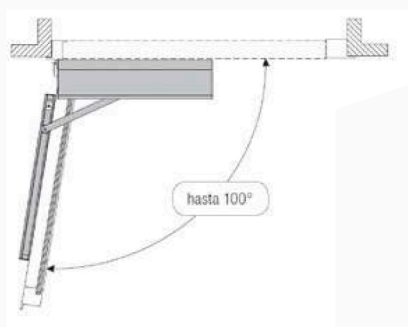
En caso de ser necesaria la inversión de la apertura a la configuración de fábrica, ésta resulta rápida, simple e intuitiva.



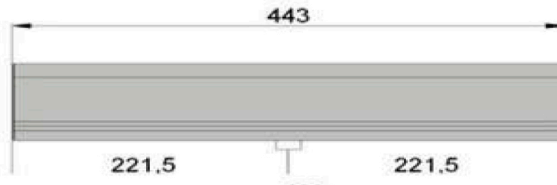
Brazo articulado de empuje



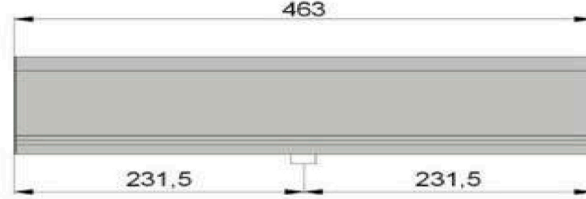
Brazo corredero a tracción



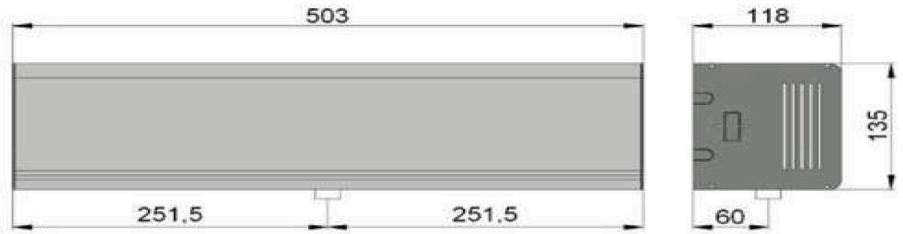
SW2



SW5

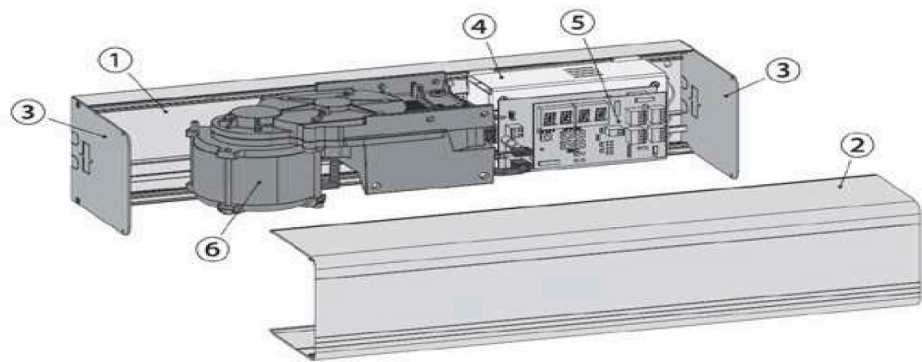


SW4



Descripción de las partes

- 1. Base de fijación
- 2. Carcasa frontal
- 3. Tapas laterales
- 4. Alimentador
- 5. Tarjeta electrónica
- 6. Motorreductor sin escobillas



CARACTERÍSTICAS	SW2 Light	SW5 Heavy	SW4 Spring
Dimensiones (Altura x Profundidad x Longitud)	82 x 117 x 443 mm	104 x 118 x 463 mm	135 x 118 x 503 mm
Peso	200 kg x 0,8 m	300 kg x 0,8 m	220 kg x 0,8 m
Tiempo de apertura y cierre	2 – 6 s	2 – 6 s	2 – 6 s
Clase de servicio	Continuo	Continuo	Continuo
Intermitencia	S3 = 100%	S3 = 100%	S3 = 100%
Alimentación	100–240 Vca 50/60 Hz	100–240 Vca 50/60 Hz	100–240 Vca 50/60 Hz
Potencia nominal	40 W	70 W	70 W
Stand-by	8 W	8 W	8 W
Carga nominal	20 Nm	40 Nm	23 Nm
Grado de protección	IP 20	IP 20	IP 20
Temperatura de funcionamiento	-15° +50° C	-15° +50° C	-15° +50° C
Salida para alimentación de accesorios externos	12 Vcc (1 A máx)	12 Vcc (1 A máx)	12 Vcc (1 A máx)
Memoria de almacenamiento de los datos y regulaciones	Micro SD estándar	Micro SD estándar	Micro SD estándar
Conexión a ordenador personal	Micro USB estándar	Micro USB estándar	Micro USB estándar
Selector electrónico de funciones con llave transponder	FSD1	FSD1	FSD1
Dispositivo de alimentación mediante batería.	SW2BD	SW5BD	SW5BD
Dispositivo de indicación de la posición de la hoja	SWSD	SWSD	-